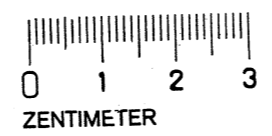
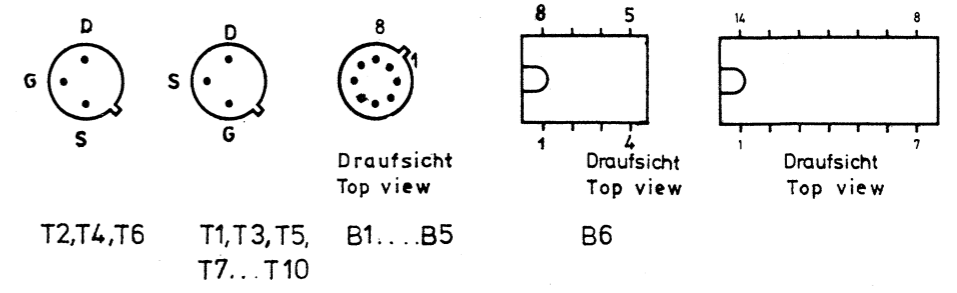
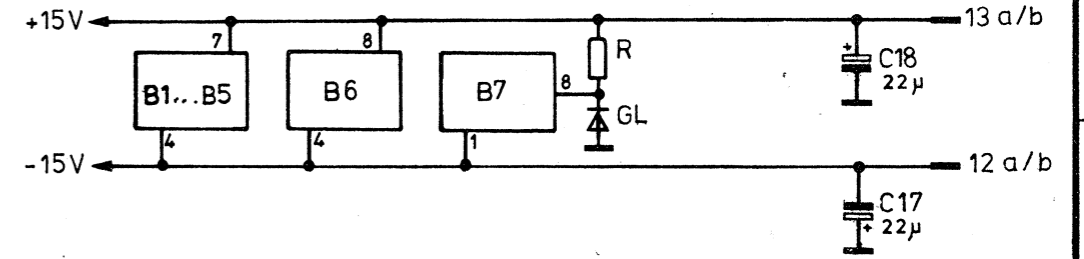
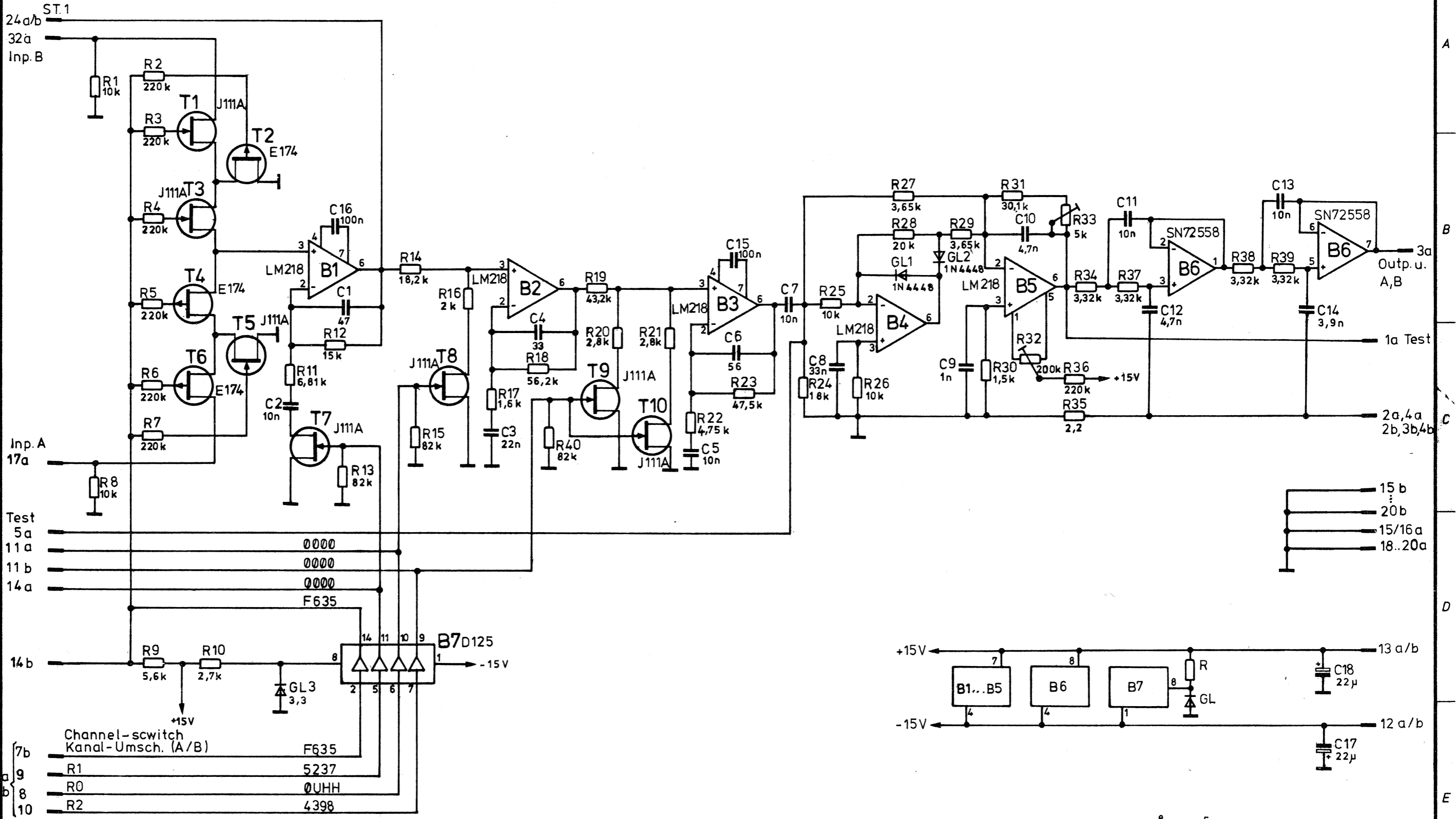


Name	
Datum	
And. Mittlg. Nr.	
And. zust.	
Name	
Datum	
And. Mittlg. Nr.	
And. zust.	

Diese Zeichnung ist unser Eigentum. Vervielfältigung, unbefugte Verwertung, Mitteilung an andere ist strafbar und schadenersatzpflichtig.

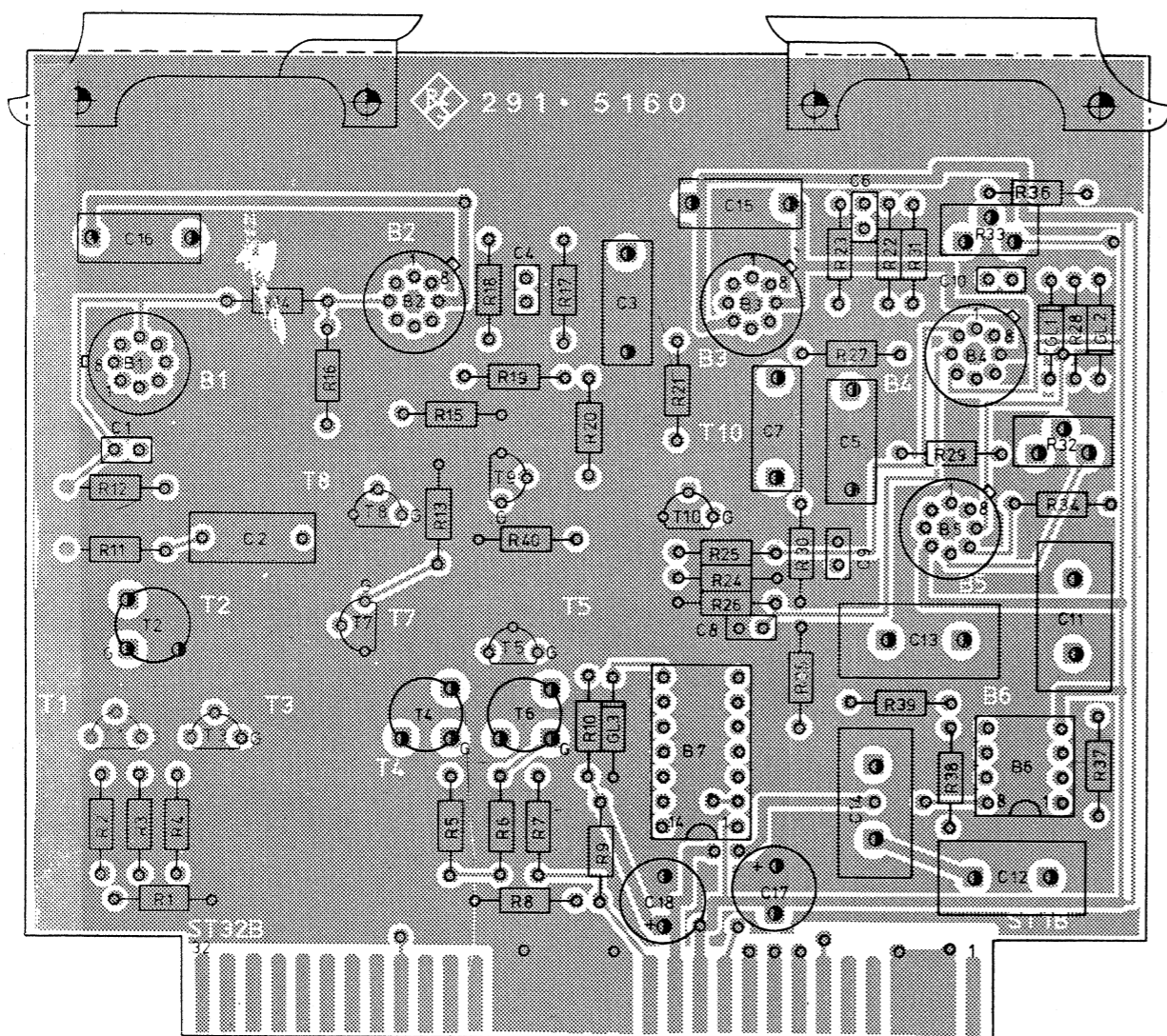
ROHDE & SCHWARZ MÜNCHEN

Name	Lq	Li	Li
Datum	04.78	3.79	12.79
And. Mittlg. Nr.	23724	24737	25553
And. zust.	A	B	C
Name	Kü	Li	
Datum	6.77	6.77	
geteilt			
bearbeitet			
geprüft			
normiert			

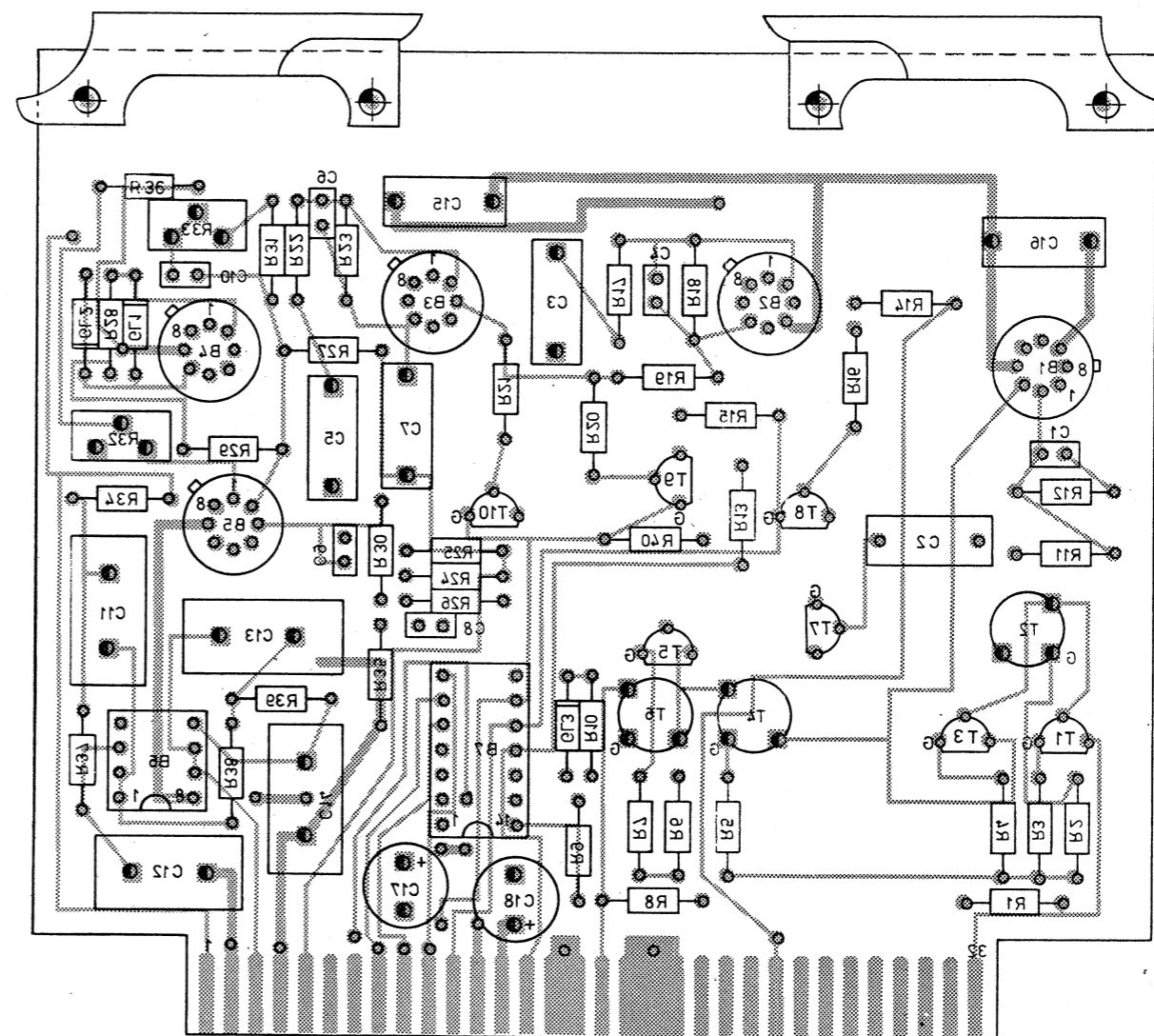


	Stromlauf zu	Amplitudenanzeige Amplitude indication	Zeichn. Nr. 291.5160 S 2PV
			reg. i.V. 291.4012 V erste Z. 291.4012

Ansicht und Leitungsführung Bauteilseite
View of tracks on component side



Ansicht und Leitungsführung Lötseite
View of tracks on solder side



And. Zust.	Ang. Mittig Nr.	Datum	Name	Halbzeug, Werkstoff	Maßstab	Unfol Maße	ZPV
A	23724	04.78	La				
B	24489	10.78	La				
C	24737	01.79	Li				
D	25553	12.79	Li				
E	26542	09.80	Li	registr. in Verz. -291.4012 V	erste Z. 291.4012	Blatt Blatt-Nr. 2	Zeichn. Nr. 291.5160
				Stel's 1. GME	gez. Datum 7.7.77 Wm	bearb. Datum	geprüft Datum
Ord.-Nr. (nur für K.-Ordner)							